

# Z MTL GEEKVAPE

Περιεχόμενα Συσκευασίας:

1 x Geekvape Z MTL Tank

1 x Αντιστάσεις A series coils  
(προ-εγκατεστημένη 0.8ohm,  
ανταλλακτική 1.2ohm)

1 x εγχειρίδιο χρήσης

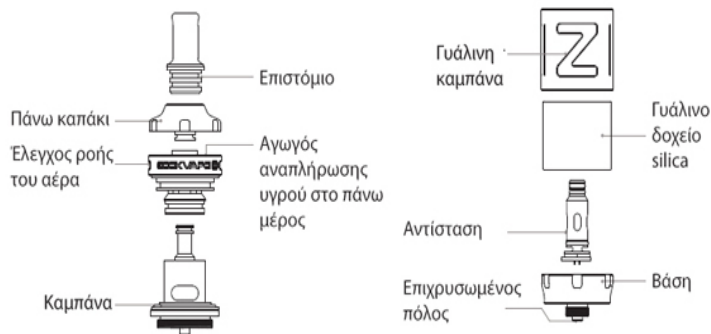
## GeekVape Z MTL Tank

Ευχαριστούμε που επιλέξατε την **GEEKVAPE**

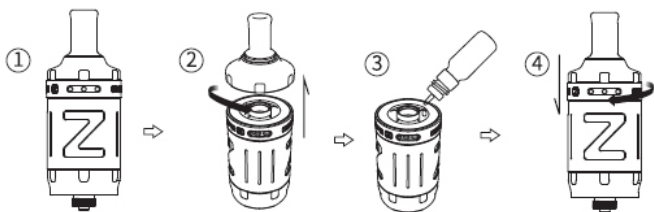
- Παρακαλείσθε να διαβάσετε αυτό το εγχειρίδιο προσεκτικά πριν την χρήση, έτσι ώστε η χρήση να γίνει σωστά.

- Κρατήστε το εγχειρίδιο για μελλοντική αναφορά σε αυτό, αν χρειαστεί

## Απεικόνιση του προϊόντος



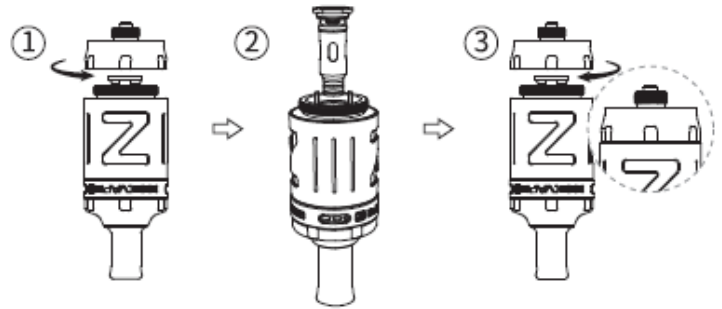
## Αναπλήρωση του Υγρού



1. Πάρτε το προϊόν
2. Περιστρέψτε καπάκι στο πάνω μέρος του ατμοποιητή δεξιόστροφα και ανασηκώστε το
3. Γεμίστε το δοχείο με υγρό αναπλήρωσης μέσα από την οπή.  
(Προσπαθήστε να μην υπερχειλίσετε το δοχείο για να αποφύγετε τυχόν διαρροή)
4. Τοποθετήστε ξανά το πάνω καπάκι όπως φαίνεται στην εικόνα.  
(Μετά την αναπλήρωση, περιμένετε για 5 λεπτά πριν χρησιμοποιήσετε τη συσκευή)

## Αντικατάσταση Αντίστασης

1. Αναποδογυρίστε τον ατμοποιητή. Περιστρέψτε αριστερόστροφα τη βάση για την αφαιρέσετε.
2. Αφού έχετε αφαιρέσει τη βάση, τραβήξτε προς τα έξω την παλιά αντίσταση και αντικαταστήστε την με μια καινούργια



3. Περιστρέφοντας δεξιόστροφα τοποθετήστε πίσω στη θέση της τη βάση

## Προσοχή

- Αυτό το προϊόν δεν προορίζεται για χρήση από εγκύους και νεαρά άτομα κάτω των 18 ετών
- Κρατήστε το προϊόν μακριά από φωτιά
- Αποφύγετε την πτώση

## Εντολή κατά της απομίμησης

### Οπτική μέθοδος

1. Ταλαντεύστε ελαφρώς την ετικέτα κάτω από φως
2. Το logo θα εμφανιστεί σταδιακά σε καμπύλο σχήμα με διαφορετική οπτική γωνία

### Έλεγχος γνησιότητας από την ιστοσελίδα

1. Επισκεφτείτε τη σελίδα [www.geekvape.com](http://www.geekvape.com) και κυλήστε τον κέρσορα στο κάτω μέρος της αρχικής σελίδας
  2. Ξύστε τον κωδικό και περάστε τα 12 ψηφία ασφάλειας στο κενό πεδίο
  3. Κάντε κλικ στο "Go" και θα εμφανιστεί ένα παράθυρο που θα επιβεβαιώνει την αυθεντικότητα του προϊόντος σας
- Οι ατμοποιητές δεν έχουν εγγύηση, παρά μόνο αν το προϊόν είναι ελαττωματικό κατά την παραλαβή από το κατάστημα. (DOA- Dead On Arrival)